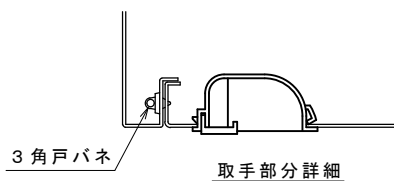
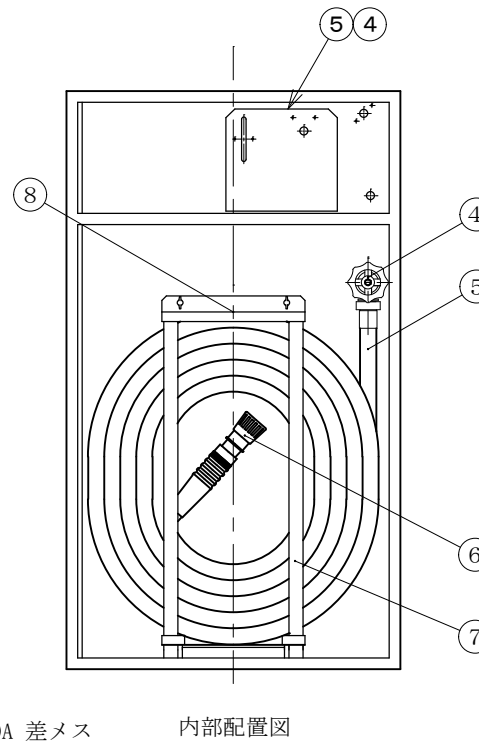
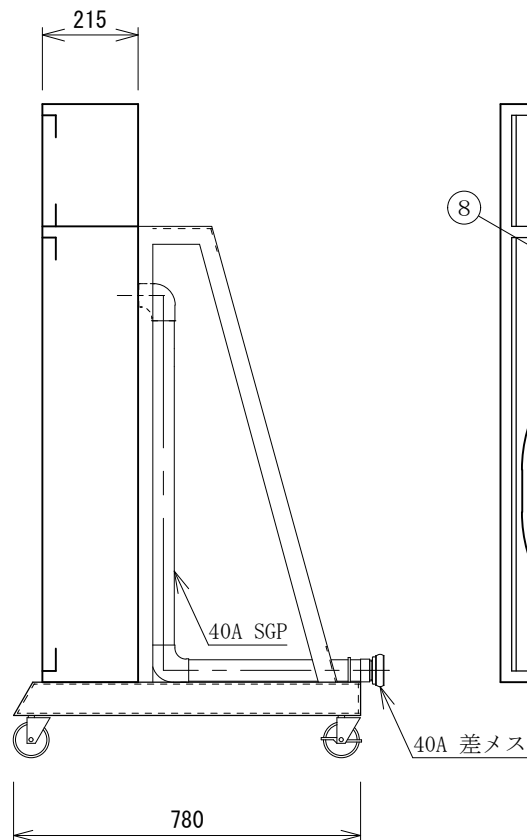
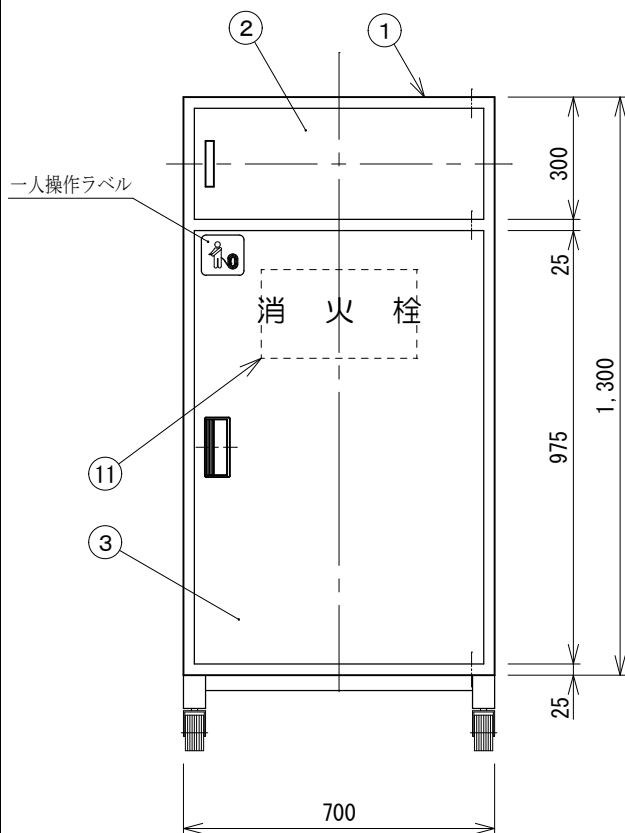


図面管理番号：F-002

※指定なき寸法公差は JISB0405 極粗級 (v) による。  
 ※機能上差支えない箇所の多少の誤差や寸法差は、  
 問題なしとする。



仕様

型式番号	認評栓第26～41号
放水圧力	0.25～0.98MPa
放水量	60L/min以上
ホース	消防用保形ホース
圧力損失値	流量60L/min時 0.12Mpa
質量	約 97Kg

注1. 発信機, 表示灯, 電鈴および非常電話は別手配です。  
 2. 非常電話取付台は仕様を御指定下さい。  
 3. 火報部の穴加工に関しては発信器・表示灯の図面を頂いてからの加工となります。

キャスター：5×40×75 L3×40×40

11	取扱説明シール	ポリエステル	下扉裏面
10	機器名板シール	ポリエステル	
9	ホース格納箱	SPCC	
8	ノズル	AC7A	
7	ホース		30A×30m
6	消火栓開閉弁	CAC406	リミットスイッチ付
5	端子台取付台	仕様欄参照 ・SPCC t1.6	
4	電鈴取付台		
3	下扉		
2	上扉		
1	格納箱		

品番	部品名	材質	備考
----	-----	----	----

易操作性1号消火栓（露出型）  
 訓練用

設計	15年6月17日	No.	
承認	検	設計	製
図番	VU8168-7		縮尺